

# Bad-Umbau ohne Verzicht auf Komfort?

Mit unserem Komfortbadezimmer verfügen wir über ein einzigartiges Produkt in unserem Sortiment, bei dem Ihre Privatsphäre an erster Stelle steht.



# Komfortbadezimmer für Ein- und Mehrfamilienhäuser





ersatzbad

Einsetzbar sind diese Module in Ein- und Mehrfamilienhäusern, für den Innen- sowie den überdachten Aussenbereich. In unserem Sortiment bieten wir folgende drei Ausführungen an:

- Toilettenkabine
- Duschkabine
- Duschkabine mit angebautem Ankleideraum

eee

## Vorteile auf einen Blick

-  **Hohe Privatsphäre**
-  **Geeignet für Innen- und Aussenanwendungen**
-  **Für Ein- und Mehrfamilienhäuser**
-  **Flexible Standortwahl** dank Abwasserpumpe
-  **Dusche mit angebautem Umkleideraum**
-  **Auch in der kalten Jahreszeit** im Warmen Duschen

### Einfacher Transport und Montage

Dank des cleveren, zerlegbaren Designs können die einzelnen Wandelemente direkt im gewünschten Raum zusammengebaut werden. Selbst enge Durchgänge oder schmale Treppen sind problemlos zu passieren.

Dank der Schmutzwasserpumpe sind die Module unabhängig vom Standort des Abwasseranschlusses montierbar. Das Abwasser wird über einen dünnen Schlauch (25 mm Durchmesser) in das bestehende Abwassersystem gepumpt, wodurch eine grosse Flexibilität bei der Standortwahl ermöglicht wird.



Technische  
Daten

**Haben Sie  
Interesse?**

ersatzbad.ch  
+41 55 612 20 97  
info@ersatzbad.ch

# Komfortbadezimmer

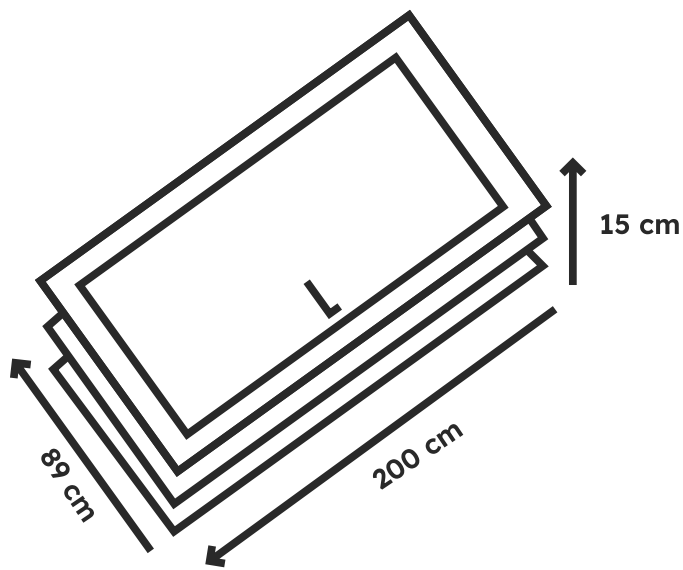
## Technische Daten

### Dusche zusammengelegt:

L: 200 cm × B: 225 cm, Höhe 15 cm

### Gewicht:

25 kg

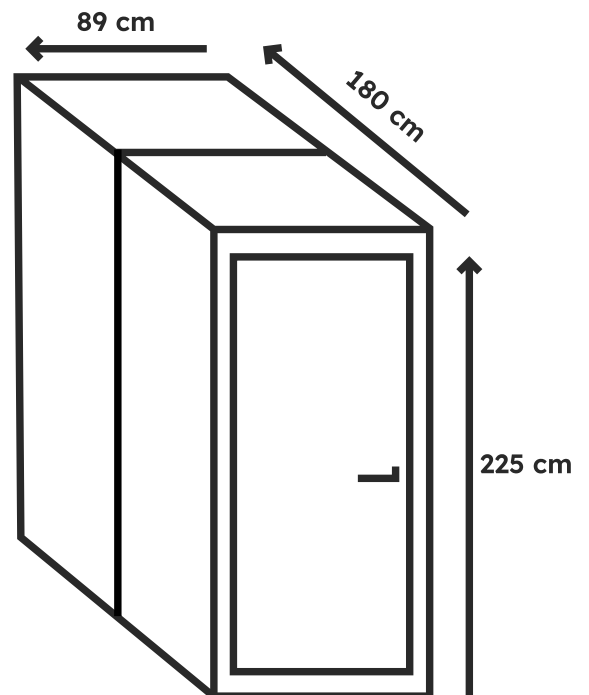


### Dusche montiert:

L: 180 cm × B: 89 cm, Höhe 225 cm  
(Masse ohne Hebeanlage)

### Gewicht:

25 kg



### Auf Anfrage:

Für Gebäude mit niedriger Raumhöhe bieten wir Sonderhöhen an.



Technische  
Daten

**Haben Sie  
Interesse?**

ersatzbad.ch  
+41 55 612 20 97  
info@ersatzbad.ch